

## D3.AL1



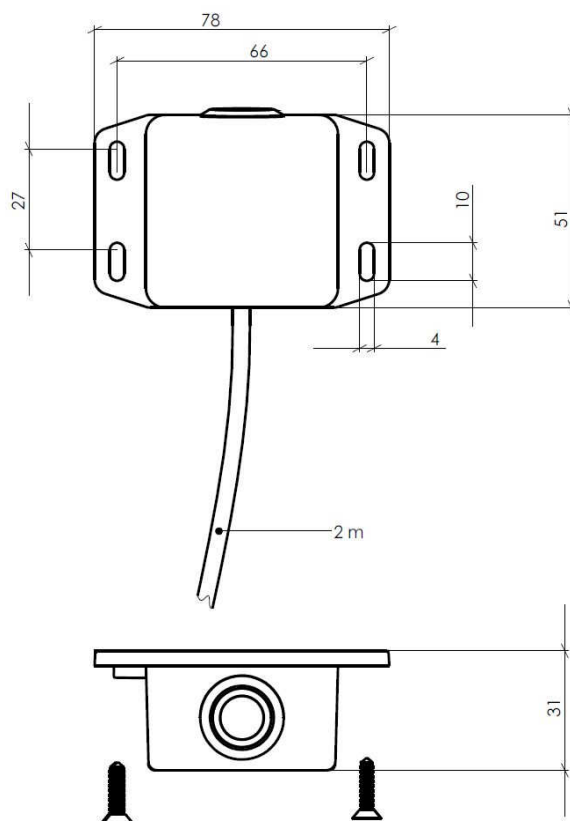
2009.05 (swe)

### Belyst manöverdon för larmstängning

Gediget manöverdon i pulverlackerat aluminium med belyst larmknapp. Manöverdonet skruvas under bänkskiva vilket ger en prydlig och dold installation. Tack vare den belysta knappen är det lätt att hitta manöverdonet i en stressad situation. Belysningen indikerar också att manöverdonet är anslutet till styrsystemet samt att systemet har strömförsörjning. Tryckknappen ger en mycket distinkt känsla när den trycks in. En låg sarg runt knappen minimerar risken för att den trycks in av misstag.



## UTFÖRANDE



## TEKNISK INFORMATION

BETECKNING	D3.AL1
BENÄMNING	Belyst manöverdon för larmstängning
STYRSYSTEM	Kompatibelt med styrsystemet S3 (observera att styrsystemet måste vara konfigurerat för aktivering via manöverdon för larmstängning)
FUNKTION	Enligt styrsystemets konfiguration (vanligen används manöverdonet för att aktivera överfallsstängning)
MATERIAL	Pulverlackerat aluminiumhölje med tryckknapp i rostfritt stål
FÄRG	Hölje i manganmetallic, tryckknapp med röd belysning
TILLVERKAD AV	Svalson AB, Sweden

*Rätt till ändringar förbehålles*

