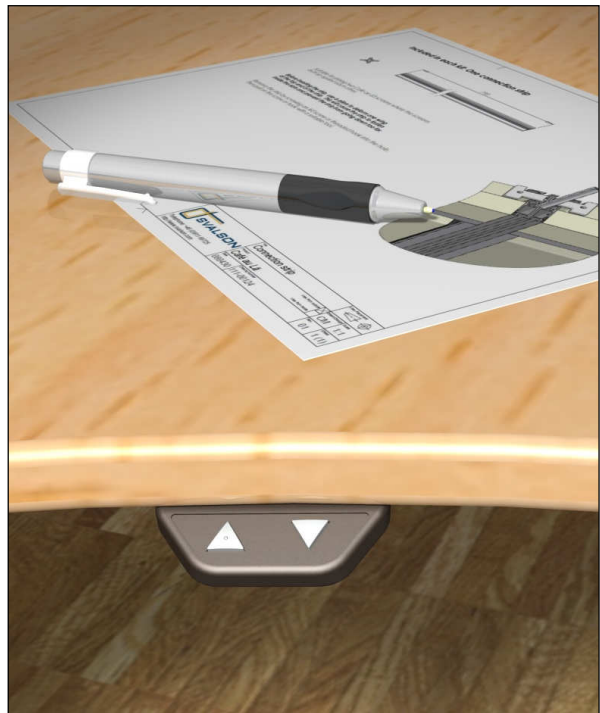


D3.DP1



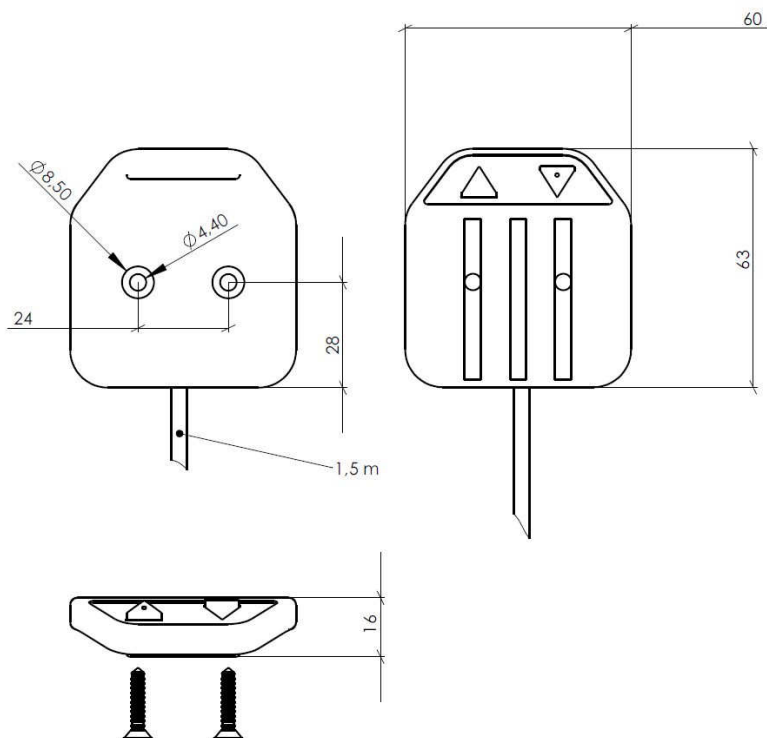
2009.03 (swe)

Manöverdon för montering under bänkskiva

Gediget manöverdon som passar både horisontalgående (vänster/höger) och vertikalgående (uppåt/nedåt) skjutluckor. Manöverdonet skruvas under bänkskiva vilket ger en diskret installation som inte belamrar arbetsytan. Tryckknapparna är lätttryckta med distinkt känsla. Vid nedtryckning hörs ett tilltalande klickljud.



UTFÖRANDE



TEKNISK INFORMATION

BETECKNING	D3.DP1
BENÄMNING	Manöverdon för montering under bänkskiva
STYRSYSTEM	Kompatibelt med styrsystemet S3
FUNKTION	Manövrering vänster/höger alternativt uppåt/hedåt
MATERIAL	Hölje i plast med tryckknappar i mjukt gummi
FÄRG	Hölje i antracitgrått, tryckknappar i agatgrått

Rätt till ändringar förbehålles