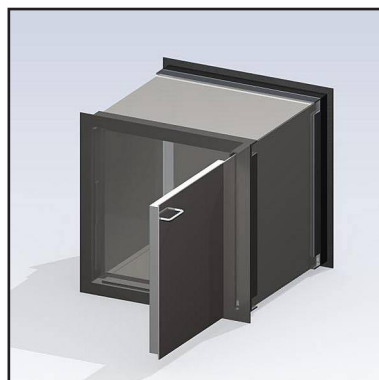


P 9050 – skottsäker FB 4, FB 6



2010.11 (swe)

Genomräkningsskåp P 9050

Designat för genomräkning av större objekt t.ex. väskor eller paket. De två manuella luckorna kan endast öppnas växelvis och har dubbla låskretsar för att förhindra inbrott. En lucka är vänsterhängd och en är högerhängd och slussen kan monteras åt båda hållen. Mot ett tillägg kan slussen utrustas med rullar eller en vagn som kan dras ut på båda sidor.

Luckorna manövreras manuellt och låsen styrs via en kontrollpanel som indikerar status. Upplåsning sker genom knaptryckning på kontrollpanelen.



TEKNISK INFORMATION

UTVÄNDIGT MÅTT	(B x D x H) 644 x 600 x 644 mm
INVÄNDIGT MÅTT	(B x D x H) 454 x 500 x mm
MATERIAL	Stålblåt.
YTBEHANDLING	Frontplåten är som standard pulverlackerad i svart, RAL 9005, men kan beställas i andra RAL-kulörer.
SÄKERHET	P 9050 uppfyller säkerhetskrav ställda av GAPA* och är testad och godkänd enligt Euro Standard EN 1522, klass FB 4, FB 6 (skottsäkerhetsklassificering för material). *German Administrative Professional Association (UVV-Kassen).

INSTALLATION

Enheten levereras komplett. Vid installation måste ena luckan demonteras och höljet monteras från andra sidan. Kontrollpanelen levereras separat och bör monteras i närheten av slussen, i receptionsdisk eller på väggen.

Se www.svalson.com för mer information.

Rätt till ändringar förbehålles.

