

D1.AMP



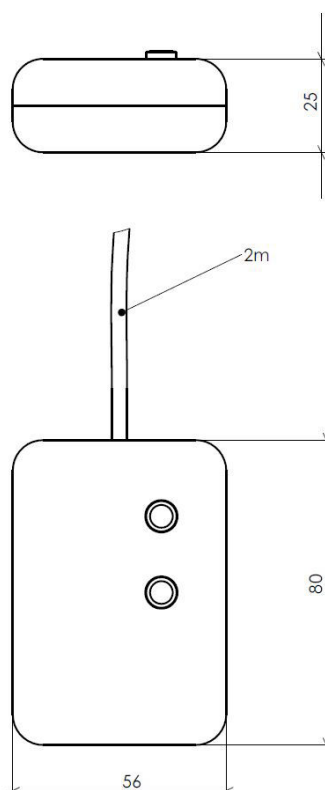
2024.15 (swe)

Manöverdon av bordsmodell

Enkelt manöverdon med öppna- och stängknappar som passar både horisontalgående och vertikalgående skjutluckor. Manöverdonet placeras ovanpå arbetsytan. Tryckknapparna är lätttryckta med distinkt känsla.



UTFÖRANDE



TEKNISK INFORMATION

BETECKNING	D1.AMP
BENÄMNING	Manöverdon av bordsmodell
STYRSYSTEM	Kompatibelt med elektromekaniska styrsystem
FUNKTION	Manövrering öppna/stäng
MATERIAL	Hölje i ABS-plast med matt yta
FÄRG	Svart med vita knappar
TILLVERKAD AV	Svalson AB, Sweden

Rätt till ändringar förbehålles

