

# D1.AMP



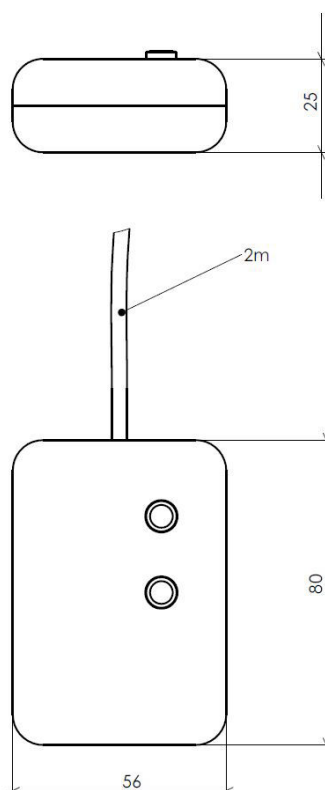
2024.15 (swe)

## Manöverdon av bordsmodell

Enkelt manöverdon med öppna- och stängknappar som passar både horisontalgående och vertikalgående skjutluckor. Manöverdonet placeras ovanpå arbetsytan. Tryckknapparna är lätttryckta med distinkt känsla.



## UTFÖRANDE



## TEKNISK INFORMATION

BETECKNING	D1.AMP
BENÄMNING	Manöverdon av bordsmodell
STYRSYSTEM	Kompatibelt med elektromekaniska styrsystem
FUNKTION	Manövrering öppna/stäng
MATERIAL	Hölje i ABS-plast med matt yta
FÄRG	Svart med vita knappar
TILLVERKAD AV	Svalson AB, Sweden

*Rätt till ändringar förbehålles*

