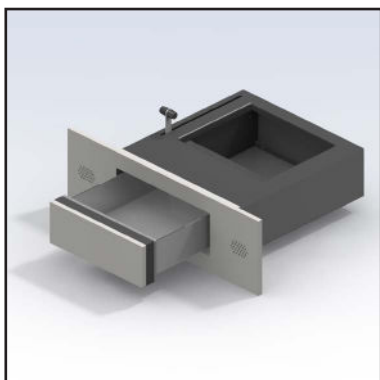


P 7195 O – Brandklassad EI 90



2024.18 (swe)

Säkerhetsdisk med skjutlåda och intercomsystem

Robust stålkonstruktion med flyttbar skjutlåda. Används där större objekt ska genomräckas, t ex bensinstationer, nattöppna apotek. Enheten är avsedd för användning inomhus eller utomhus under tak och monteras direkt i fasaden eller i en mellanvägg. Säkerhetsdisken har Delta Intercomsystem integrerat som standard och är brandklassad i brandmotståndsklass EI 90 i enlighet med DIN EN 1634-1 i samband med DIN EN 1363-1. Glaspartiet/väggen ovan disken kan vara upp till 175 mm tjockt.

Skjutlådan är manuell och manövreras med spaken till höger. Den är automatiskt låst i innerlådans ändlägen och låses upp när man drar i spaken för att flytta lådan manuellt med respektive spak och låser i dess ändlägen.

Alternativt utförande

P 7195 O EI90 Utan integrerat Delta Intercom



TEKNISK INFORMATION

ÖPPNING I VÄGG	(B x H) 485 x 185 mm
ÖPPNING I VÄGG (högtalare)	(B x D x H) 695 x 35 x 90 mm (se ritning) Vägg-/glastjocklek ovan disk max 175 mm
FRONTPLÅT	(B x H) 740 x 235
INVÄNDIGT MÅTT SKJUTLÅDA	(B x D x H) 155 x 150 x 100 mm
MATERIAL	Stålplåt.
YTBEHANDLING	Frontplåt i borstat rostfritt stål, lådor pulverlackerade i en slittålig, strukturerad svart lack, RAL 9005. Andra ytbehandlingar kan fås som tillval, t ex rostfritt stål eller lackerat i RAL-kulör.
SÄKERHET	Skjutlådan är testad och godkänd enligt Euro Standard EN 1522, klass FB4-NS (skottsäkerhetsklassificering för material) samt enligt BGV C9 (UVV-Kassen).
INTERCOMSYSTEM	Ett komplett Delta Intercomsystem, färdigt att ansluta, är integrerat i enheten. Kan även levereras utan intercomsystem.

INSTALLATION

Enheten installeras från utsidan i en väggöppning och ansluts mot disk med montagevinklar (medföljer). Säkerhetsdisken ska placeras på en vägg/sockel pga dess vikt. Enheten ska vara lätt att demontera för att underlätta vid ev service.
För intercomsystem krävs tillgång till 220V eluttag.

Rätt till ändringar förbehålles.

