



THERMO



Tillverkare

Svalson AB
Box 584
SE-943 28 Öjebyn
Sverige

Telefon 0911-667 25
Hemsida www.svalson.com

Importör/Återförsäljare

1 INNEHÅLLSFÖRTECKNING

1 Innehållsförteckning

2 Introduktion

3 Beskrivning

4 Handhavande

5 Montering

6 Demontering och återvinning

7 Funktionskontroll

8 Skötsel och underhåll

9 Felsökning och reparation

10 Tekniska specifikationer

Bilaga 1

Monteringsanvisning

Bilaga 2

Försäkran om överensstämmelse

Bilaga 3

Maskinjournal

2 INTRODUKTION

2.1 Var börjar jag om jag är ...

2.1.1 ... användare (operatör)?

Som användare av skjutluckan ska Ni bekanta Er med denna bruksanvisning. Ni behöver inte läsa igenom hela bruksanvisningen.

- Läs igenom avsnitt 4 (handhavande) och avsnitt 7 (funktionskontroll).
- Gör funktionskontroll enligt avsnitt 7.
- Läs igenom avsnitt 8 (skötsel och underhåll) så att Ni känner till de åtgärder som kan bli nödvändiga att vidtaga.
- Kontrollera att montören har fyllt i maskinjournalen (bilaga 4).
- Bekanta Er med resten av bruksanvisningen så att Ni, vid behov, hittar den information Ni söker. Typbeteckning och serienummer finns angivet på maskinen.

2.1.2 ... Montör?

Det snabbaste sättet att komma igång är att göra allting rätt första gången. Om Ni tar 15 minuter nu och läser igenom bruksanvisningen kan det spara Er timmar senare.

- Läs igenom avsnitt 4 (handhavande), 5 (montering) och 7 (funktionskontroll).

- Bekanta Er med avsnitt 8 (skötsel och underhåll) och avsnitt 9 (felsökning och reparation). Dessa avsnitt kan vara till stor hjälp om Ni får problem under monteringen.
- Var noggrann under monteringen och följ anvisningarna. Tänk på att felaktig montering kan medföra begränsningar i garantin enligt bilaga 2.
- Fyll i maskinjournalen (bilaga 4) efter avslutad montering.

2.1.3 ... Reparatör?

Det snabbaste sättet att komma igång är att göra allting rätt första gången. Om Ni tar 15 minuter nu och läser igenom bruksanvisningen kan det spara Er timmar senare.

- Läs igenom avsnitt 4 (handhavande), 7 (funktionskontroll), 8 (skötsel och underhåll) och avsnitt 9 (felsökning och reparation).
- Bekanta Er med avsnitt 5 (montering) och bilaga 2 (garanti).
- Fyll i maskinjournalen (bilaga 4) efter avslutad reparation.

3 BESKRIVNING

Denna Skjutlucka är avsedd för användning både inom- och utomhus där det ställs krav på mycket stor öppningsbredd.

Skjutluckan kan tillverkas både i eldrivet och i manuellt utförande. Eldrivna skjutluckor manövreras mycket enkelt med en manöverbox. De flesta eldrivna skjutluckor är försedda med ett mekaniskt lås som automatiskt låser den rörliga


rutan både i stängt läge och i intervaller över hela öppningshöjden.

En del eldrivna skjutluckor är försedda med en larmkoppling. Larmkopplingen stänger automatiskt skjutluckan efter aktivering från t ex ett brandlarm eller ett överfallslarm.

Både eldrivna och manuella skjutluckor kan förses med nyckellås (t ex ASSA) som låser den rörliga rutan i stängt läge.

4 HANDHAVANDE

Eldrivna skjutluckor manövreras normalt med en manöverbox och/eller en fotpedal. I denna bruksanvisning kommer, för enkelhets skull, ordet manöverbox att användas för både manöverbox och fotpedal. Öppning respektive stängning av skjutluckan sker genom att trycka på avsedd knapp på manöverboxen. Skjutluckans drivmotorer går så länge som knappen är intryckt och stannar när knappen släpps upp. Håll inte knappen nedtryckt i onödan när den rörliga rutan har nått sitt ändläge eftersom motorn då utsätts för onödigt slitage.

 Alla skjutluckor är utrustade med någon form av avlastningssystem för den hän-


delse att någon eller någonting kommer i kläm vid manövrering. Det kan dock ibland upplevas som obehagligt, speciellt för barn och känsliga personer, att bli påkörd av den rörliga rutan. Därför ska skjutluckan enbart manövreras till stängt läge när öppningen är fri från personer och föremål. Var alltid extra observant när det är barn i närheten.

Skjutluckan kan även vara försedd med andra typer av manöveranordningar. Bruksanvisningar över dessa bifogas separat.

Manuella skjutluckor är normalt utrustade med ett draghandtag för enkel manövrering.

5 MONTERING

VIKTIGT! Läs noga igenom hela monteringsanvisningen innan monteringen påbörjas!

 Den rörliga rutan är upphängd med en lina. Om linan går av finns det ett fallskydd som förhindrar att den rörliga rutan faller ner. Felaktig installation kan försätta fallskyddet ur spel och därmed, om linan går av, leda till personskada.

För att skjutluckan ska fungera friktionsfritt krävs att den är korrekt inmonterad enligt tillverkarens anvisningar. Håll får inte, under några omständigheter, borrar i skjutluckans profiler då det finns eldetaljer och rörliga delar i profilerna. Ändring och ombyggnad av skjutluckan, liksom felaktig installation, kan leda till personskada och medför begränsningar i garantin.

Se bilaga 1 för monteringsanvisning.

6 DEMONTERING OCH ÅTERVINNING

Demontering av skjutluckan utförs i omvänd ordning enligt avsnitt 5 (montering).

Vid tillverkning av skjutluckan har hänsyn tagits till materialåtervinning. Större delen av allt materialet i skjutluckan kan återvinnas. Kon-

takta tillverkaren eller importören/återförsäljaren för instruktioner.

VARNING! Skjutluckans sidostolpar innehåller tunga motvikter som balanserar det rörliga glaset.

7 FUNKTIONSKONTROLL

Kör skjutluckan fram och tillbaka några gånger och kontrollera att den går jämnt och utan skrapljud.

Om en springa uppstår mellan underlaget och den rörliga rutan är skjutluckan snett inmonterad.

De flesta eldrivna skjutluckor är försedda med ett lås som automatiskt låser den rörliga rutan.

8 SKÖTSEL OCH UNDERHÅLL

Ett visst periodiskt underhåll kan krävas beroende på vilken omgivning luckan monterats i. Kontakta Återförsäljaren för information.

Ett krav för att skjutluckan ska fungera bra är dock, att damm och smuts inte tillåts komma in och lägga sig på lagerbanor och glidytor.

9 FELSÖKNING OCH REPARATION

Fel i funktionen kan vara elektriska och mekaniska. För att undersöka elektriska fel behövs många gånger ett elektriskt mätinstrument, typ multimeter. Vissa elektriska fel, liksom mekaniska fel, kan som regel upptäckas efter vissa funktionskontroller.

i **DEN VANLIGASTE ORSAKEN ATT EN SKJUTLUCKA EJ FUNGERAR ÄR ATT SLADDEN TILL VÄGGUTTAGET ÄR UTDRAGEN.** Börja därför alltid med att kontrollera att sladden till vägguttaget, och även alla övriga kablar, är ordentligt anslutna.

9.1 Motor

Skjutluckor av denna typ har två motorer som är monterade i överprofilen. En motor tas ur skjutluckan på följande sätt.

Demontera täckprofilen som sitter på överprofilen.

Notera vilka kablar som kopplats till motorn och koppla isär dem.

Motorn är ansluten mot drivenheten med hjälp av en gummihylsa. Lossa motorn från drivenheten genom att dra ut den från gummihylsan.

Kontrollera att låset fungerar genom att köra skjutluckan till stängt läge och känn efter att den är låst.

Många skjutluckor är även försedda med nyckellås (t ex ASSA). Kontrollera även att dessa fungerar.

Om en skjutlucka som tidigare har gått lätt och bra börjar gå trögt, beror det oftast på sättningar i huset. Vid sådana tillfällen måste monteringen av skjutluckan åtgärdas.

För att montera in motorn gör man på omvänt sätt.

Provkör skjutluckan och se till att den rörliga rutan går åt rätt håll. Om den går åt fel håll ska kablarna till motorn byta plats.

9.2 Motorn går inte, fast man trycker på knappen

Kontrollera att det finns spänning i vägguttaget.

Kontrollera med en multimeter:

- att spänningen på transformatorns (eller batteribackupens) sekundärsida överensstämmer med dess märkspänning.

- spänningen (omkastningsbar DC) på kontakten från manöverboxen till skjutluckan. Observera att du måste trycka på öppna- eller stängknappen för att det ska ligga spänning över kontakten.

- spänningen (omkastningsbar DC) på kablarnas anslutningar vid motorn (se avsnitt 9.1). Observera att du måste trycka på öppna- eller stängknappen för att det ska ligga spänning över anslutningarna.

Den detalj som inte släpper fram strömmen är trasig och måste bytas ut.

Om det finns likspänning vid anslutningarna till motorn är motorn troligen trasig och måste bytas ut.

9.3 Motorn surrar när man trycker på knappen, men den rörliga rutan går inte

När man trycker på öppna- eller stängknappen ska elektromagneterna frigöra låsen, motorerna ska starta och via drivenheten driva linorna. Linorna är i ena änden anslutna till en motvikt och i den andra änden anslutna till den rörliga rutan.

Kontrollera att låsen fungerar genom att trycka på stängknappen. Det ska höras ett tydligt "klickande" ljud då elektromagneten drar låsklacken. Kontrollera att det "klickande" ljudet hörs från båda låsen. Tryck därefter på öppnknappen.

Om skjutluckan fungerar efter dessa två knapptryckningar, berodde felet på att den rörliga rutan hade stannat dikt an mot ett lås så att låsklacken inte kunde dras undan. Ett exempel på när detta kan inträffa är när någon försöker öppna den låsta skjutluckan för hand.

Om skjutluckan inte går att öppna eller stänga trots att båda låsen "klickar" (låter) beror troligen felet troligen på motorn eller på drivanordningen (se avsnitt 9.3.1). Om det inte hörs ett klickande ljud från något av låsen beror felet antingen på att elektromagneterna är trasiga eller på att de får för låg spänning.

Låsen kontrolleras på följande sätt.

Lossa först täckprofilerna som sitter på stolparna.

Kontrollera att det finns korrekt spänning (DC) fram till elektromagneterna när man trycker på öppna- eller stängknappen.

Om elektromagneten inte reagerar trots att det finns korrekt spänning till den så är den defekt och hela låset (inklusive elektromagnet) måste bytas.

9.3.1 Drivanordningen är trasig

Tryck på öppna- eller stängknappen och kontrollera att både gummihylsorna och linhjulen roterar.

Om ena eller båda inte roterar beror felet troligen på växellådan i motorn. Hela motorn måste då bytas.

9.4 Skjutluckan låser inte eller öppnar inte i stängt läge

Kontrollera att skjutluckan är rätvinkligt monterad genom att mäta ramens diagonala mått. Felaktig vinkel kan göra att låsklackarna ej hamnar rätt på den rörliga rutan.

Kontrollera även att det är samma avstånd mellan sidostolparna på flera olika höjder (skillnader kan medföra att det rörliga glaset kilas fast mellan sidostolparna).

Om något avstånd inte stämmer måste monteringen av skjutluckan åtgärdas.

9.5 Skjutluckan går bara åt ena hållet

Manöverboxen är trasig och måste bytas ut.

10 TEKNISKA SPECIFIKATIONER

Följande specifikationer gäller som standard för eldrivna skjutluckor. Se separata anvisningar om skjutluckan är levererad med ej standardutrustning.

Strömförsörjning 12-24 V AC eller DC transformator eller batteribackup

Motor	Reversibel likströmsmotor med växellåda
Drivning	Lina eller kedja
Ljudnivå	Ekvivalent kontinuerlig A-vägd ljudtrycksnivå överstiger inte 70 dB(A) vid normal drift (25%)

BILAGA 1

Monteringsanvisning

VIKTIGT! Läs noga igenom hela monteringsanvisningen innan monteringen påbörjas!

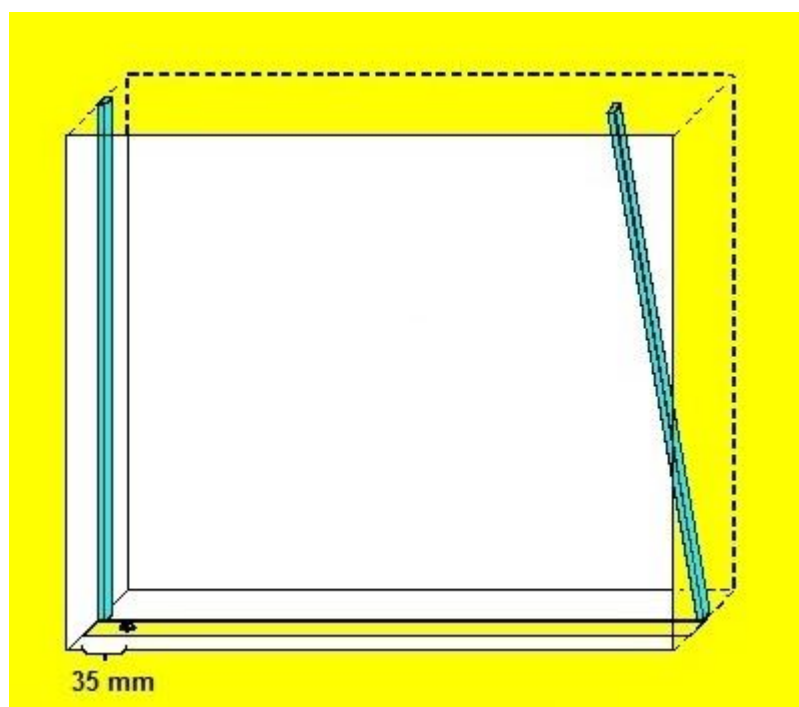
Den rörliga rutan är upphängd med en lina. Om linan går av finns det ett fallskydd som förhindrar att den rörliga rutan faller ner. Felaktig installation kan försätta fallskyddet ur spel och därmed, om linan går av, leda till personskada

För att skjutluckan ska fungera friktionsfritt krävs det att den är korrekt monterad enligt tillverkarens anvisningar.

Hål får under inga omständigheter borrar i skjutluckans profiler då det finns eldetaljer och rörliga delar inuti profilerna. Ändring och ombyggnad av skjutluckan, liksom felaktig installation, medför begränsningar i garantin.

Vid montering i t.ex. väggöppning eller mellan andra partier är det viktigt att skjutluckans ytermått är något mindre än måttet på öppningen. Skjutluckan får under inga omständigheter monteras i en för liten öppning att profilerna trycks ihop.

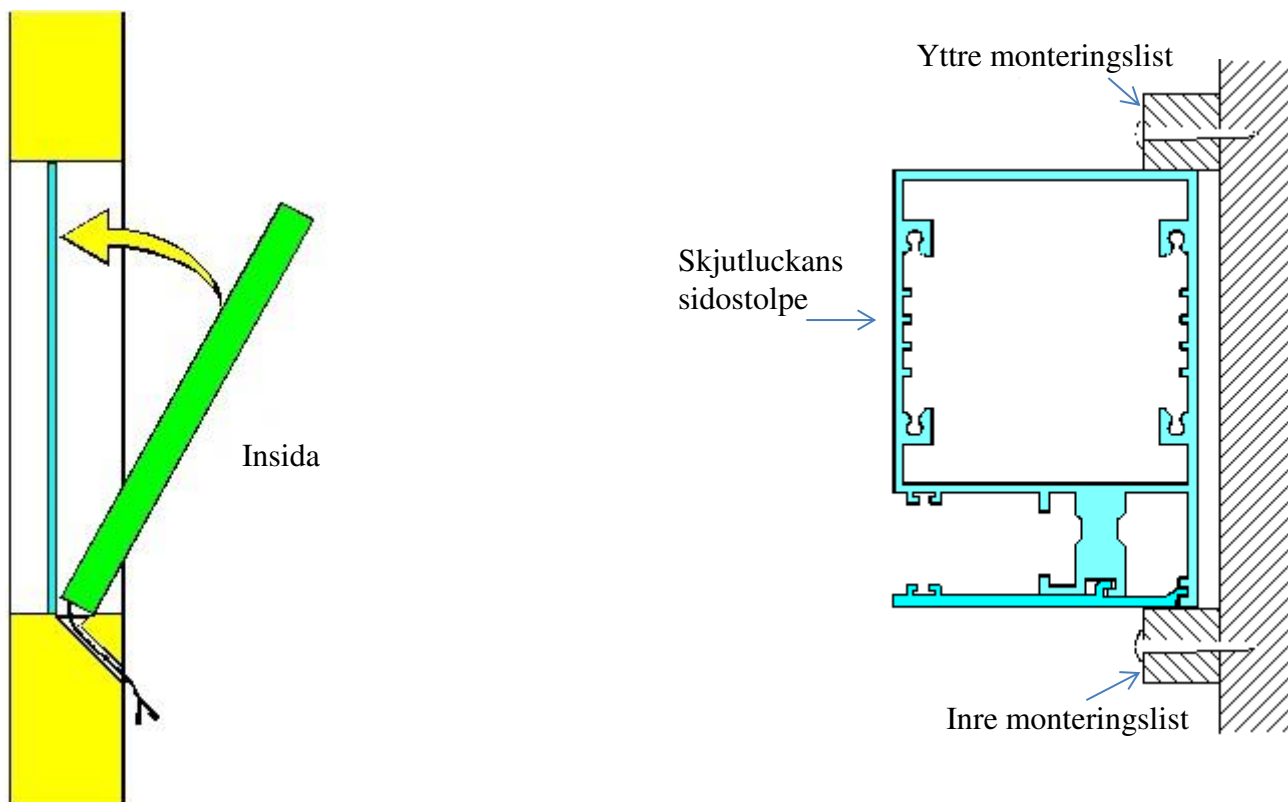
1 Montering/installation



Fastsättningen av skjutluckan ska dimensioneras så att det inte finns någon risk att den kan lossna om t.ex. någon lutar sig, eller någonting, mot skjutluckan. Även eventuell vindlast ska tas med vid dimensioneringen.

Monteringen ska medge att skjutluckan är lätt åtkomlig för service. Det ska vara enkelt att demontera hela partiet.

Om skjutluckan monteras i en obevakad lokal bör man undvika att montera med skruv åtkomliga från utsidan, då dessa kan lossas av obehöriga. Det är också viktigt att ta hänsyn till eventuella säkerhetskrav vid fastsättningen av skjutluckan.

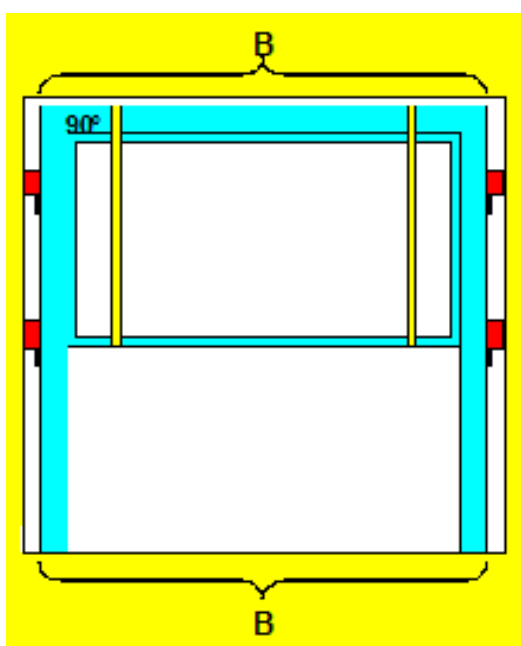


Ställ luckan i öppningen och luta den mot de yttre monteringslisterna.

Större skjutluckor ska lyftas med mjuka lyftstroppar som ska placeras runt både den fasta och den rörliga rutan.

Sugklockor får inte användas då det finns risk att glaset inte håller för sin egen och luckans vikt.

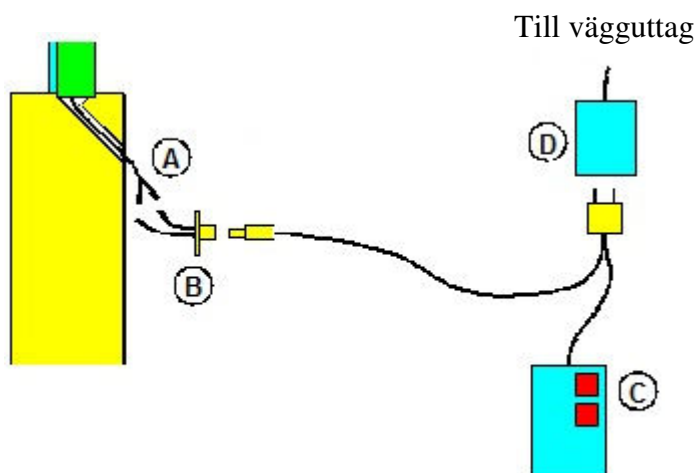
För eldrivna skjutluckor gäller att motorkabeln ska träs på plats i samband med monteringen utan att den skadas eller kläms.



Montera kilar mellan skjutluckan och öppningen så skjutluckan står vinkelrät.

Kontrollmät måttet B och säkerställ att det är samma mått upp-
till och nertill på skjutluckan.

Kontrollmät diagonalmåttarna och säkerställ att de har samma
mått.



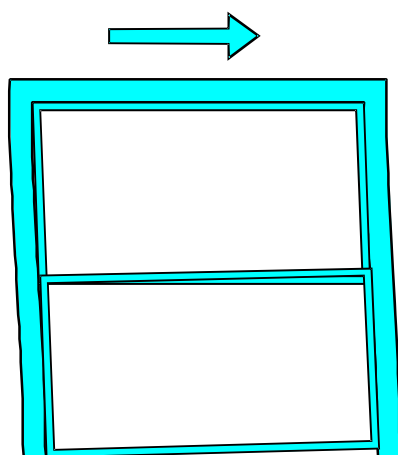
A - Motorkabel från skjutluckan

B - Anslutningskabel

C - Manöverbox

D - Transformator/Batteribackup

Se separata anvisningar om skjutluckan levererats med annat styrsystem



Prova luckan och kontrollera att den går bra.

Om en springa uppstår mellan underlaget och den rörliga rutan är luckan snett inmonterad. Skjut då överdelen mot den sida som springan finns på och gör om kilningen.

Sätt fast de inre monteringslisterna och provkör åter luckan.

2 Funktionskontroll

Kör luckan fram och tillbaka några gånger och kontrollera att den går jämnt och utan skrapljud.

Om en springa uppstår mellan underlaget och den rörliga rutan är skjutluckan snett monterad.

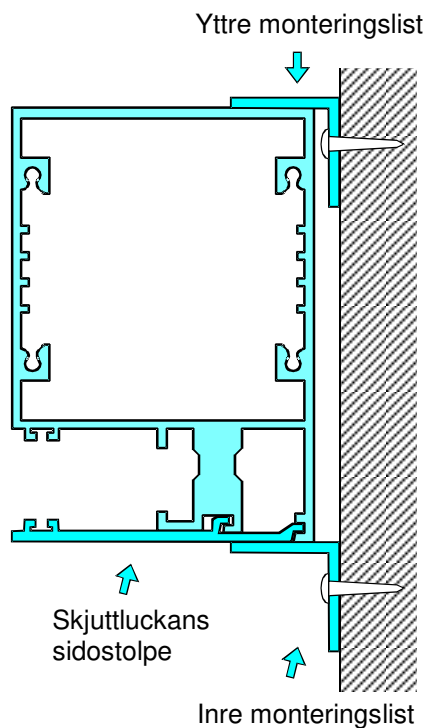
Många luckor är försedda med nyckellås (t ex ASSA) som låser den rörliga rutan i stängt läge. Kontrollera att nyckellåsen fungerar.

För eldrivna luckor

De flesta eldrivna luckor är försedda med ett mekaniskt lås som automatiskt låser den rörliga rutan både i stängt läge och i intervaller över hela öppningshöjden. Kör luckan till några olika lägen och känn efter att låset fungerar.

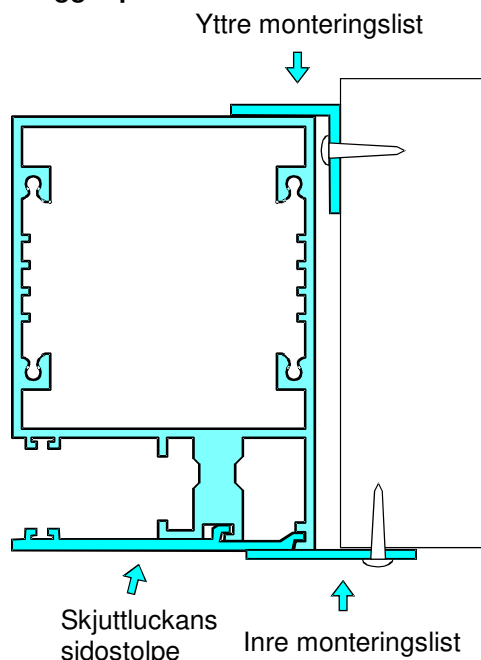
3 Exempel på alternativa fastsättningar

Exempel på fastsättning med vinkellister och utan skruvar på utsidan.

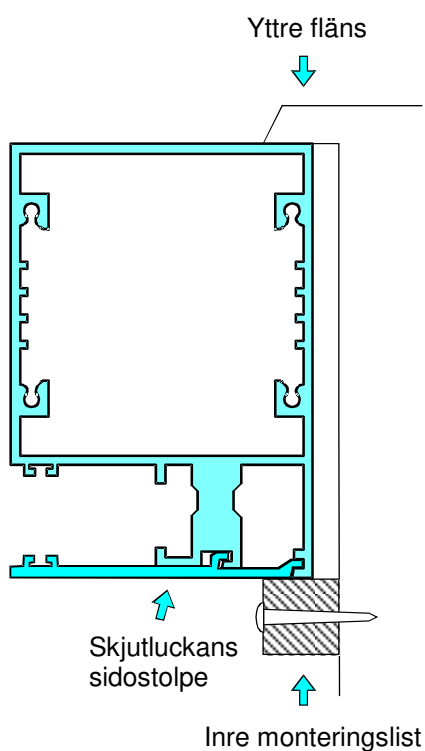


Exempel på fastsättning med vinkellist och utan skruvar på utsidan.

Denna variant är lämplig vid montering i tunna väggar/partier.

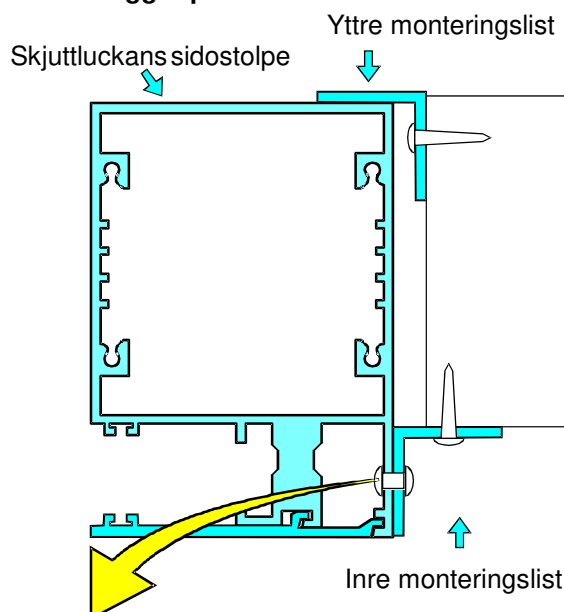


Exempel på fastsättning i vägg/parti med fast fläns.



Exempel på fastsättning med vinkellister och utan skruvar på utsidan.

Denna variant är lämplig vid montering i tunna väggar/partier.



Observera att det inte får borrar i luckan då det finns eldetaljer och rörliga delar i profilerna. Därför måste fastsättningen av vinkel-listen, i luckan, göras av tillverkaren.

BILAGA 2

Försäkran om överensstämmelse

[1] Svalson AB
Box 584
S-943 28 Öjebyn
Sverige

[2]
THERMO

[3] EN 61000-6-3, EN 61000-6-2

[4] 2014/30/EU, 2006/42/EC

Vi [1] försäkrar under eget ansvar att produkten [2] som omfattas av denna försäkran är i överensstämmelse med följande standarder eller andra regelgivande dokument [3] enligt villkoren i direktiv [4].

Behörig att sammanställa teknisk dokumentation:

Linus Svensson, Teknikchef, Svalson AB, Box 584, 943 28 Öjebyn



Maud Spencer
Verkställande direktör

